

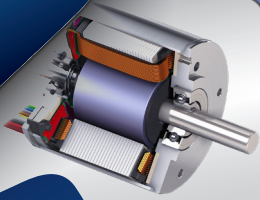
handy

handlich,
praktisch



BRUSHLESS
PERFORMANCE

Bürstenlose
Motoren für
mehr Leistung
Brushless
motors for
best performance



STRONG
AKKU

Starker
Akku
Strong
Accu



Mit
40V 4Ah
Akku

Direkt vom Erfinder!
Direct from the inventor!
Directemente de l'inventeur!

SONNECK
austria

SNOWMASTER



Schneefräsen Snow thrower / Fraise à neige



SNOWMASTER

„ACCU-POWER“

Innovation ist Teil des Markenkonzepts

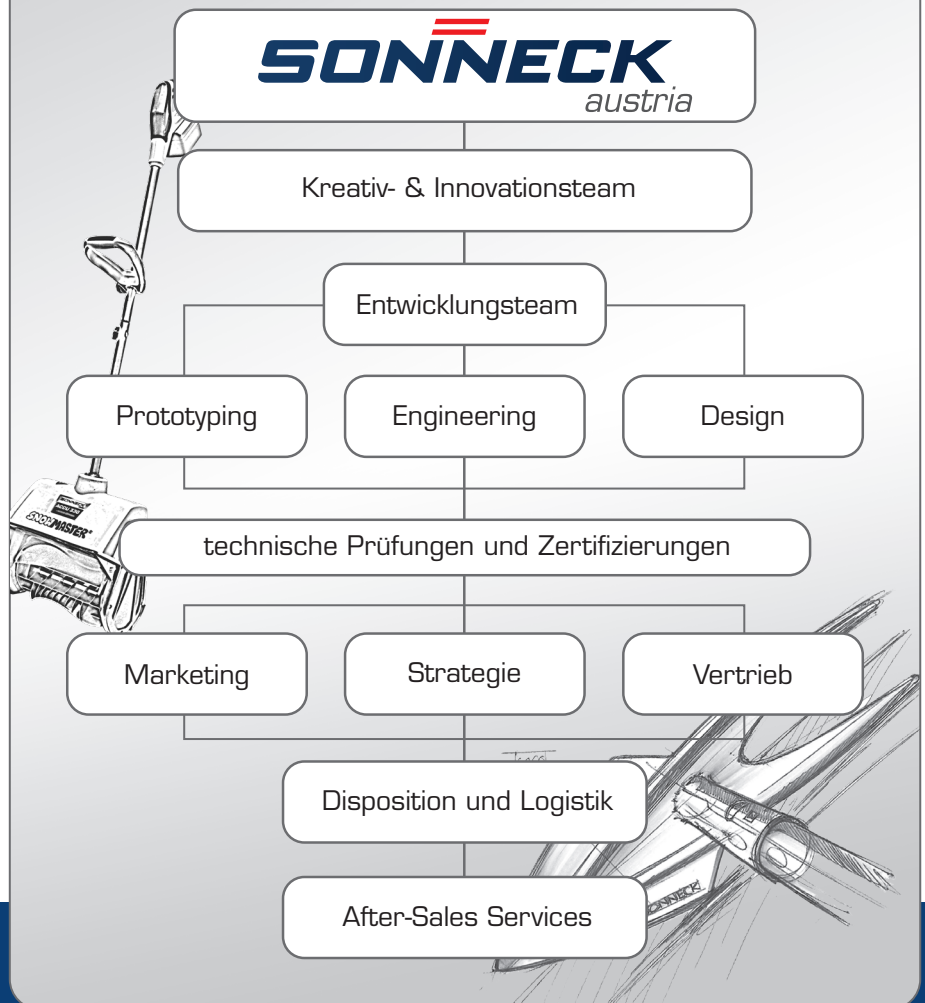
Seit 1875 produziert die Fa. Sonneck ein reichhaltiges Sortiment an Werkzeugen für Haus und Garten. Bereits vor einigen Jahren erkannte das moderne Unternehmen den Trend, Schneeräumung von akkubetriebenen Geräten erledigen zu lassen. Das SONNECK Power Team mit seinen Technikern bringt in Zusammenarbeit mit Erfindern und Experten modernste Produkte auf den Markt. Mittlerweile werden neben den erfolgreichen SNOWMASTER ACCU Schneefräsen laufend neue und einzigartige akkubetriebene Geräte entwickelt.

Innovation is part of brand concept

Sonneck has been producing a wide range of tools for house and garden since 1875. Already some years ago the modern company recognized the trend to have disposing snow done by accu operated machines. The SONNECK Power Team with its engineers brings in cooperation with inventors and experts products up-to-date to the market. Meanwhile, besides the successful SNOWMASTER ACCU snow throwers new and unique accu-powered tools are developed continuously.

DAS SONNECK-INNOVATIONS-Netzwerk

Erfindungsgeist und Entwicklungskompetenz forciert SONNECK durch eine dichte Vernetzung interner und externer Kompetenzzentren. So sind zahlreiche Experten am Entstehungsprozess eines Produktes von der Idee bis zur Serienreife beteiligt:



Produktentwicklung für echte Neuheiten

Seit jeher erweitert Sonneck seine Sortimente mit neu entwickelten und in Funktion und Design optimierten Produkten.

Die enge Zusammenarbeit mit Erfindern, Designern, Lieferanten, sowie Servicepartnern liefert laufend Produkte mit Alleinstellungsmerkmalen.

SONNECK ACCU-POWER

IHR VORTEIL IST UNSER ANTRIEB!

Neueste Akku-Technologie

Beeindruckende Erfolge!

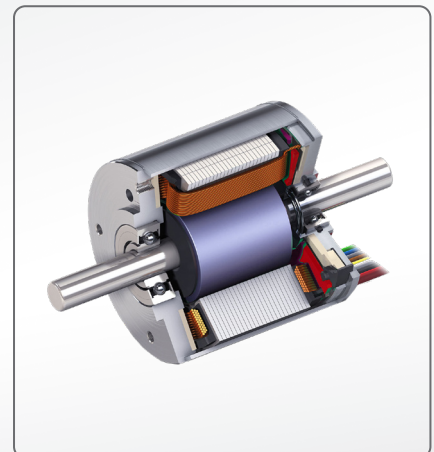
Der Einsatz der **neuesten Akku-Technologie** revolutioniert die Arbeit rund um Haus, Garten und auf Baustellen. Die Leistung und Ausdauer dieser Akkus ist mehr als beeindruckend gestiegen – kabelgebundene Geräte werden immer öfter und schneller ersetzt. Dieser Vorteil erschließt mit Sicherheit viele neue Käuferschichten – setzen auch Sie jetzt auf die Technologie der Zukunft!



Brushless Motore

Weniger Energie UND leise!

Der Vorteil der modernen „brushless“ Motoren liegt auf der Hand: Die kontaktlose Stromübertragung anstelle der herkömmlichen Kohlebürsten bringt im Vergleich eine wesentlich **höhere Lebensdauer** und zugleich einen um **20-25% niedrigeren Energieverbrauch** – das verlängert wiederum die Laufzeit bei Akku-Geräten um diesen Faktor. Und zudem ist die **Geräuschentwicklung eine wesentlich geringere**.



Verringertes Schneevolumen

Leichtes Arbeiten - weniger Schnee

Neben der rückschonenden Arbeitshaltung & der schnellen und mühelosen Schneeräumung schätzen die Anwender der AKKU Schneefräsen auch den großen Vorteil, dass sich keine riesigen Schneehaufen - wie sonst üblich - am Rand auftürmen: durch das „Wegschleudern“ komprimiert sich der Schnee und somit verringert sich sein Volumen.

SONNECK liefert Produkte mit Alleinstellungsmerkmal – garantiert.



Schneefräsen

Snow thrower / Fraïse à neige

SNOWMASTER ACCU 330

Die großen Vorteile!
The big benefits!
Le gros avantages !



ergonomischer Einhandgriff /
Ergonomic single-hand grip /
Poignée ergonomique pour une
seule main

**TOP
BRUSHLESS
Motor**

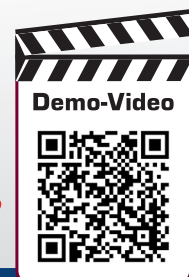


kein Verstopfen bei Nassschnee /
no plugging at wet snow / ne pas de
obturation avec neige



**Besonders
handlich**

SNOWMASTER



Demo-Video

**Schneeräumen
ohne Anstrengung!
Easy to use!
Le déneigement
sans peine !**



Power Accu



Lithium-Ion-Power / *alimentation ion lithium*

ACCU 330

Die TURBOSCHAUFEL

Ex-Skirennläufer Roland Collombin liefert sich einen spektakulären Schneefräsen-Kampf in 3663 Metern Höhe! / *The former Swiss ski racer Roland Collombin fights a spectacular battle at a height of 3663 meters. / Swiss skieur Roland Collombin combat un duel des fraises à neige à une hauteur de 3663 mètres.*



Gleich Video ansehen! / *watch the video! / Voyez la vidéo!*



rückenschonend, extrem leise / *no back breaking, low noise / pas mal au dos, extrêmement silencieuse*



winterhart / *wintersafe*
résiste à l'hiver



hochwertige Zellen / *high quality battery / batterie de haute qualité*

Die Fakten / Facts / Les faits

- für leichten Neu- und Pulverschnee sowie Nassschnee
for light new snow and powder snow as well as wet snow pour neiges fraîches et poudreuses légères ainsi que humide
- ideal für Garagenausfahrten und Gehsteige
ideal for garage driveways and pavements. idéale pour les sorties de garage et les trottoirs
- kein Kabel / *cordless / sans fil*
- extrem leise / *low noise / extrêmement silencieuse*
- kreuz- und rücken-schonend / *easy and no back breaking évite de se faire mal aux épaules et au dos*
- Lithium-Ionen-Akku mit 40 Volt-Technologie
Lithium Ion Cell Nominal Voltage: 40V accu ion lithium avec technologie 40 volts
- volle Leistung bis minus 20° C
full power up to -20° celsius pleine puissance jusqu'à moins 20 degrés
- keine Abgase / *no exhaust gases / pas de gaz d'échappement*
- Bei ACCU 330 V2 - durch die Verwendung modernster „brushless“ Motoren höhere Leistung und längere Laufzeit.
With ACCU 330 V2 - Greater performance and longer operating time through the use of the latest "brushless" motors. Pour ACCU 330 V2 - Plus de puissance et de longévité grâce à l'utilisation des moteurs «brushless» les plus modernes.

Schneefräsen

Snow thrower / Fraise à neige

SNOWMASTER ACCU 330 / V2-4040B

ACCU 330

V2-4040B brushless 40V, 4Ah, 90Wh

Art. Nr. / Art. No.:

EA330V2-4040B

**Räumleistung, Laufzeit/
Clearing capacity, operation life/
Capacité de déblayage et durée de
fonctionnement:**

entspricht ca. **50 min.** herkömmlichem Schnee-
räumen/ corresponds to approx. 50 min. of
conventional snow clearing/ correspond à environ 50
min. de déneigement traditionnel

Akku/ Akku/ Akku:

40V, 4Ah, 90 Wh
Lithium-Ion

**Ladezeit/ Charging time/
Durée de chargement:**

ca. 90 Min.

**Räumbreite/ Clearing width/
Largeur de déblayage:**

330 mm

**Wurfweite/ Throwing width/
Portée de rojection:**

4-6 m

**Wurfhöhe/ Throwing height/
Hauteur de projection:**

3-5 m

Gewicht/ Weight/ Poids:

Netto 6 kg, Brutto 8 kg

**VE/ Packaging unit/
Unité d'emballag:**

2 Stk.

**Inhalt/ Content/
Table des matières:**



1x ACCU 330 V2-4040B Brushless Schneefräse/
Snow thrower/ Fraise à neige
1x 40V 4Ah Akku/ Akku
1x Ladegerät/ Charger/ Chargeur
1x Manual

EAN-Barcode:

9002766100438

**Akku
nur 0,8 kg
LEICHT**



SNOWMASTER



SNOWMASTER ACCU 330

Perfekt für große Märkte und Zentrallager /
Optimized for superstores and distribution centres /
Parfait pour les grands marchés et les entrepôts centraux



1 Paket / package / paquet

1 Stück / piece / unité
810 x 380 x 375/190 mm
Gewicht / weight / poids : 8 kg



VE / Packaging unit / Unité d'emballag

2 Stück / pieces / unités
Karton / Box / carton
825 x 400 x 585 mm
Gewicht / weight / poids : 16 kg



1 Palette / pallet / palette

6 Kartons / boxes / cartons
12 Stück / pieces / unités
845 x 610 x 2570 mm



1 Container, 40ft HQ

612 Stück / pieces / unités



SNOWMASTER ACCU 450 / 4040B

Die großen Vorteile!
The big benefits!
Le gros avantages!

**TOP
BRUSHLESS
Motor**



Schaltbox/ control box/
boîte de commande

**großer
Auswurf-
schacht**



LED-Licht/ LED light/
Eclairage LED



kräftiger Brushless-Motor /
powerful brushless motor /
moteur brushless puissant



**extra
große
Räder**

**Leiser als
Schnee-
schaufeln**

Schneeräumen mit Spaßfaktor!

SNOWMASTER



Demo-Video



Power Akku

Mit 40V
4,0 Ah
Akku



Lithium-Ion-Power/ alimentation ion lithium



elektrisch verstellbarer Auswurfkanal/ electric adjustable discharge chute/ réglage électrique canal d'éjection



rückenschonend, extrem leise/ no back breaking, low noise/ pas mal au dos, extrêmement silencieuse



winterhart / wintersafe
résiste à l'hiver



hochwertige LG-Zellen /
high quality LG-battery /
LG batterie de haute qualité

Die Fakten / Facts / Les faits

- für leichten Neu- und Pulverschnee / for light new snow and powder snow / pour neiges fraîches et poudreuses légères
- kein Kabel / cordless / sans fil
- extrem leise / low noise / extrêmement silencieuse
- mit LED-Licht / LED Light / avec éclairage LED
- kreuz- und rückenschonend / easy and no back breaking / évite de se faire mal aux épaules et au dos
- elektrisch verstellbarer Auswurfkanal / electric adjustable discharge chute / réglage électrique canal d'éjection
- Lithium Ionen Akku 40 Volt-Technologie / Lithium Ion Cell Nominal Voltage: 40V / accu ion lithium avec technologie 40 volts
- volle Leistung bis minus 20°C / full power up to -20° celsius / pleine puissance jusqu'à moins 20 degrés
- Durch die Verwendung modernster „brushless“ Motoren höhere Leistung und längere Laufzeit. / Greater performance and longer operating time through the use of the latest "brushless" motors. Plus de puissance et de longévité grâce à l'utilisation des moteurs «brushless» les plus modernes.
- keine Abgase / no exhaust gases / pas de gaz d'échappement



SNOWMASTER ACCU 450 / 4040B

ACCU 450

4040B brushless 40V, 4Ah, 180Wh

Art. Nr. / Art. No.:

EA450-4040B

**Räumleistung /
Clearing capacity /
Capacité de déblayage:**

ca. 250 m²

Akku / Accu / Akku:

40V, 4Ah 180Wh
LG Lithium-Ion

**Ladezeit / Charging time /
Durée de chargement:**

ca. 60 Min.

**Räumbreite / Clearing width /
Largeur de déblayage:**

450 mm

**Wurfweite / Throwing width /
Portée de rojection:**

4-5 m

**Wurfhöhe / Throwing height /
Hauteur de projection:**

3-5 m

Gewicht / Weight / Poids:

Netto 15 kg, Brutto 18 kg

**VE / Packaging unit /
Unité d'emballag:**

1 Stk.

**Inhalt / Content /
Table des matières:**

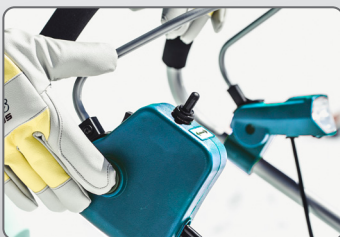


1x ACCU 450 Schneefräse /
Snow thrower / Fraise à neige
1x 40V 4Ah Akku / Accu
1x Ladegerät / Charger / Chargeur
1x Manual

EAN-Barcode:

9002766100612

**Akku
nur 0,8 kg
LEICHT**



SNOWMASTER

SNOWMASTER ACCU 450

Perfekt für große Märkte und Zentrallager / *Optimiced for superstores and distribution centres* /
Parfait pour les grands marchés et les entrepôts centraux



VE / Packaging unit / Unité d'emballag

1 Paket / *package* / *paquet*

1 Stück / *piece* / *unité*

560 x 610 x 550 mm

Gewicht / *weight* / *poids* : 18 kg



1 Palette / pallet / palette

8 Stück / *pieces* / *unités*

1120 x 1220 x 1230 mm



1 Container, 40ft HQ

288 Stück / *pieces* / *unités*



Ersatzteile

spareparts / pièces de rechange

SNOWMASTER ACCU 330 / 450

Akku / Accu :



Ersatzteil / Sparepart /
pièces de rechange

Art.Nr./Art.
No. /N° art

EAN-Barcode

Besonderheit / Features

Akku / Accu
40V, 4Ah, 90Wh

AK40V4A

9002766037024



mit Ladestand-Anzeige / with charge
status display / avec affichage de l'état de
charge

Passend für Ladegerät / Compatible for charger / Adapté pour chargeur: AKLAD40V

Ladegerät / Charger / Chargeur :



Ersatzteil / Sparepart /
pièces de rechange

Art.Nr./Art.
No. /N° art

EAN-Barcode

Passend für Akku / Compatible with
battery / Adapté aux batteries:

Ladegerät 40V /
Charger / Chargeur

AKLAD40V

9002766036973



AK36V	36V, 2.6Ah
AK36V4A	36V, 4Ah
AK40V2.5A	40V, 2.5Ah
AK40V4A	40V, 5Ah
AK40V5A	

Schürfleiste / Scraper blade / Lame de raclage :

Ersatzteil / Sparepart /
pièces de rechange

Art.Nr./Art.
No. /N° art

EAN-Barcode

Passend für / Compatible with / Adapté:

Schürfleiste für **ACCU**
330 /Scraper blade/
Lame de raclage

EAKA330

9002766100377



alle SONNECK Schneefräsen Breite 330 mm/
all SONNECK snow throwers width 330 mm/
tous SONNECK fraises à neige largeur 330 mm

Schürfleiste für **ACCU**
450 /Scraper blade/
Lame de raclage

EAKA450

9002766100483



alle SONNECK Schneefräsen Breite 450 mm/
all SONNECK snow throwers width 450 mm/
tous SONNECK fraises à neige largeur 450 mm

Sonneck Ges.m.b.H., Austria

3341 Ybbsitz, Hammerschmiedstrasse 4

Phone: +437443/86329-0, Fax: +437443/86329-88

office@sonneck.com, www.sonneck.com

Firmenbuch Nr. 85352v, DVR Nr. 0520667

UID Nr. ATU17325801, ARA Nr. 253, ERA Nr. 51545

SONNECK
austria